



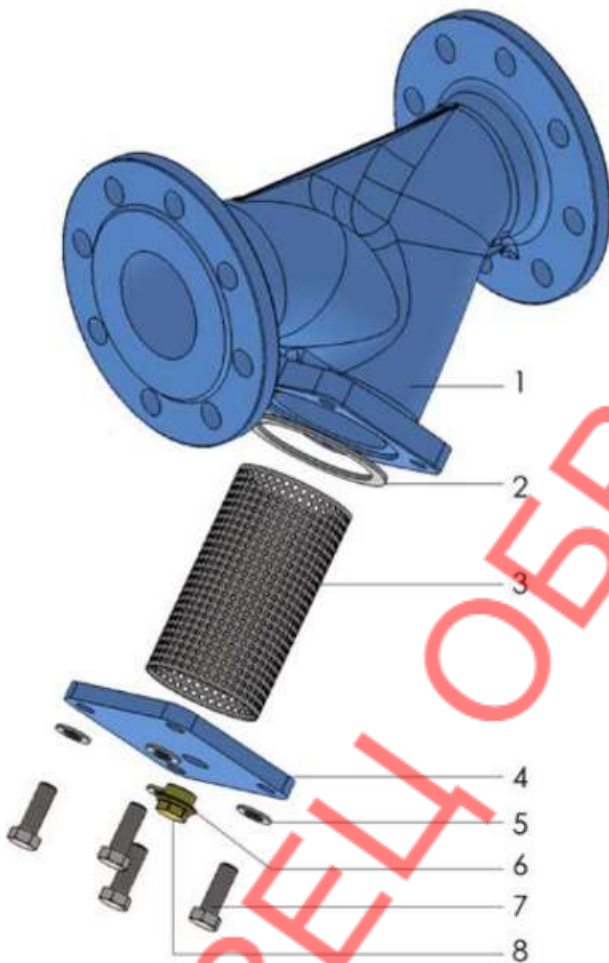
ТЕХНИЧЕСКИЙ ПАСПОРТ

ОБЩИЕ СВЕДЕНИЯ

НАИМЕНОВАНИЕ	ФИЛЬТР СЕТЧАТЫЙ ФЛАНЦЕВЫЙ ЧУГУННЫЙ
СЕРИЯ	FAF 2500
ПРОИЗВОДИТЕЛЬ	FAF VANA SAN. ve TIC.LTD.STI Турция, Анкара
НАЗНАЧЕНИЕ	Для очистки рабочей среды от твердых примесей
СЕРТИФИКАТ СООТВЕТСТВИЯ	ЕАЭС N RU Д-ТР.РА03. В.93052/22
САНИТАРНО-ЭПИДЕМИОЛОГИЧЕСКОЕ ЗАКЛЮЧЕНИЕ	№ 2896 от 04.09.2019 г.

ДЕТАЛИ И МАТЕРИАЛЫ

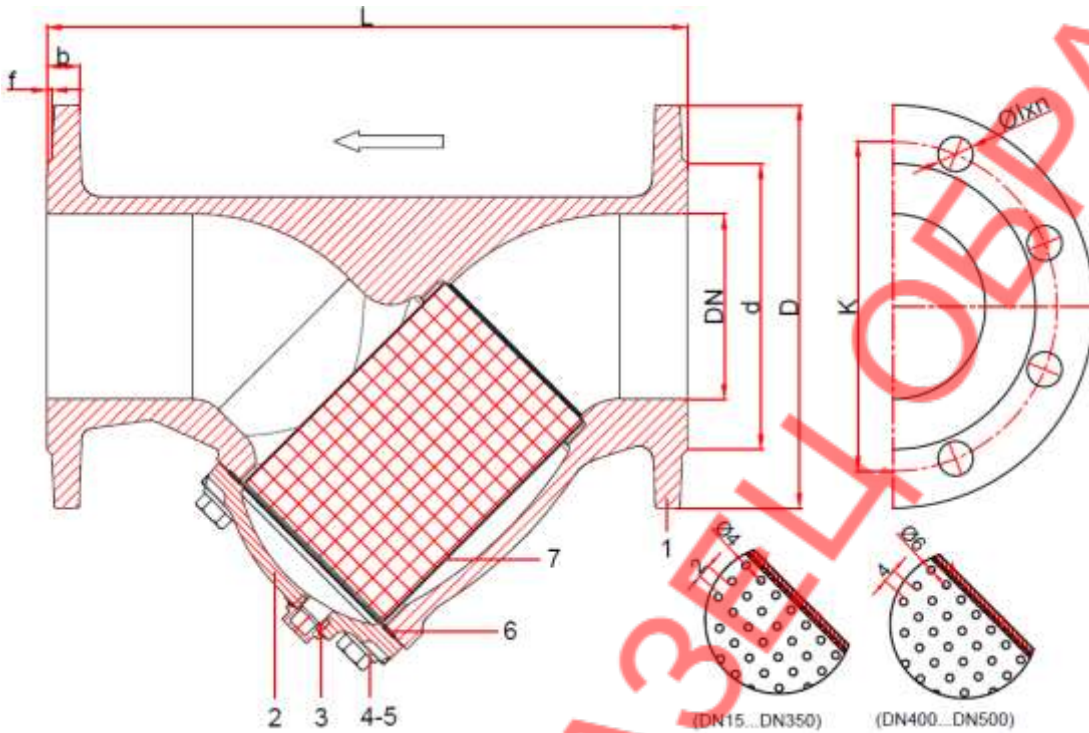
1	Корпус	Высокопрочный чугун EN-GJS-500 / GGG50
2	Прокладка	Klingerit (асбестовый картон)
3	Сетчатый фильтр	Нержавеющая сталь 1.4301
4	Крышка	Высокопрочный чугун EN-GJS-500 / GGG50
5	Шайба	Оцинкованная сталь
6	Стопорное кольцо	Оцинкованная сталь
7	Болт	Оцинкованная сталь
8	Сливная пробка	Ду 15-350 - латунь Ду400-500 - нержавеющая сталь



***Примечание:** Фильтры Ду 15-25 мм могут поставляться без сливной пробки

ОСНОВНЫЕ ТЕХНИЧЕСКИЕ ДАННЫЕ

Ду, мм	15-500
Ру, бар	10-16
Рабочая среда	Вода, пар, воздух, природный газ, прочие жидкости, нейтральные для уплотнительных материалов
Температура рабочей среды, град. С	200
Размер ячейки сетки, мм	2-4
Тип присоединения к трубопроводу	фланцевый

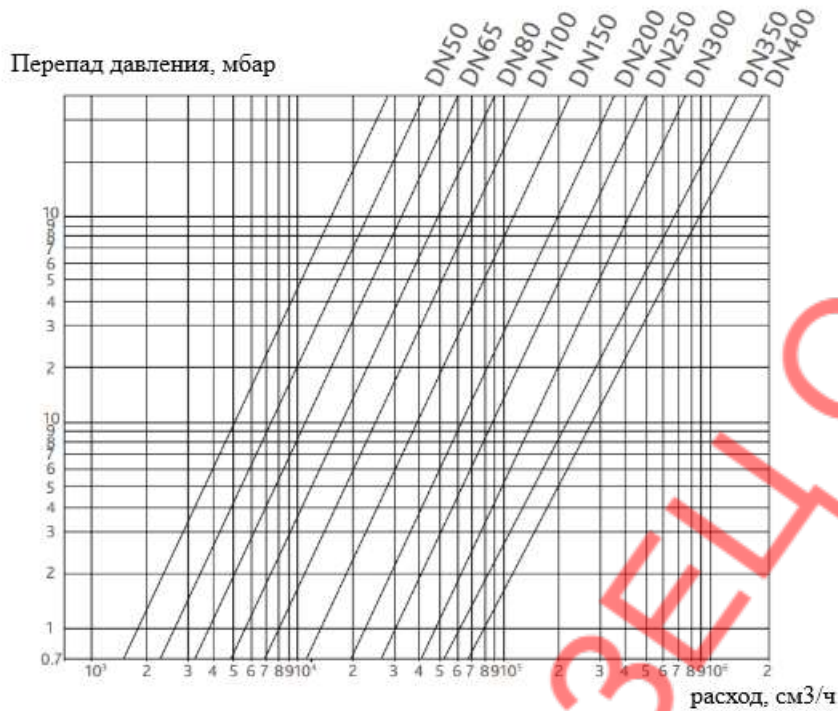
FAF 2500
Габаритный фильтр сетчатого фланцевого чугунного


DN, мм	PN, бар	D, мм	K, мм	d, мм	Ø1 x n	f, мм	b, мм	L, мм
15	10-16	95	65	46	14X4	2	14	130
20	10-16	105	75	56	14X4	2	16	150
25	10-16	115	85	65	14X4	3	16	160
32	10-16	140	100	76	19X4	3	16	180
40	10-16	150	110	84	19X4	3	18	200
50	10-16	165	125	99	19X4	3	18	230
65	10-16	185	145	118	19X4	3	19	290
80	10-16	200	160	132	19X8	3	19	310
100	10-16	220	180	156	19X8	3	19	350
125	10-16	250	210	184	19X8	3	19	400
150	10-16	285	240	211	23X8	3	19	480
200	10	340	295	266	23X8	4	20	600
	16				23X12			
250	10	400	350	319	23X12	4	22	730
	16		355		28X12			
300	10	455	400	370	23X12	4	24,5	850
	16		410		28X12			
350	10	520	460	429	23X16	4	26,5	980
	16		470		28X16			
400	10	580	515	480	28X16	4	28	1100
	16		525		31X16			
500	10	715	620	582	28X20	4	31,5	1250
	16		650		34X20			



ТЕХНИЧЕСКИЙ ПАСПОРТ

Диаграмма потери давления



Комплектность: Фильтр сетчатый фланцевый чугунный шт., технический паспорт, инструкция по эксплуатации -1 экземпляр на партию (но не менее 1 экземпляра на 50 изделий).

Гарантия изготовителя: 12 месяцев со дня отгрузки потребителю.

Срок эксплуатации: 5 лет.

Требования безопасности: по ГОСТ 12.2.063-81

Упаковка, транспортировка и хранение: категория 1, 4(Ж2) по ГОСТ-15150-69.

ДАТА ИЗГОТОВЛЕНИЯ 2025

ТЕХНИЧЕСКИЙ КОНТРОЛЬ

ПОДПИСЬ _____



ИНСТРУКЦИЯ ПО МОНТАЖУ И ЭКСПЛУАТАЦИИ

Необходимо внимательно ознакомиться с данной инструкцией перед монтажом, демонтажом и эксплуатацией изделия всему персоналу, задействованному в работе с изделием.

ВНИМАНИЕ! Запрещается превышать максимальное давление и лимит температуры, маркированные на металлической табличке на корпусе изделия. Монтаж и обслуживание изделия должны производиться только подготовленными специалистами.

Правильная установка фильтра обеспечит надёжную работу на протяжении всего срока эксплуатации.

Требования перед монтажом

Внутреннюю полость трубопровода, на который устанавливается фильтр, необходимо очистить от грязи, песка, окалин и посторонних предметов.

Извлекать фильтр из упаковки следует непосредственно перед монтажом.

Осмотреть фильтр на предмет отсутствия на нем механических повреждений, дефектов.

Монтаж арматуры

Арматура, работающая с учетом направления потока, должна устанавливаться на трубопровод таким образом, чтобы направление потока совпадало с направлением стрелки на корпусе фильтра.

Фильтр устанавливается крышкой вниз.

При монтаже необходимо, чтобы фланцы на трубопроводе были установлены без перекосов.

Затяжку болтов фланцевых соединений необходимо производить равномерно крест-накрест.

Фильтры не должны испытывать нагрузок от трубопровода.

После запуска трубопровода убедитесь в отсутствии протечек в местах установки арматуры.

Демонтаж и чистка

- убедитесь в отсутствии потока в трубопроводе.
- отверните гайки на крышке фильтра.
- удалите шайбы и отделите крышку от корпуса
- удалите сетчатый фильтр.
- прочистите фильтр используя струю воды или проволочную щетку.
- если деформация фильтра от накопившегося осадка слишком велика, замените сетчатый фильтр на новый.
- очистите корпус и прокладку фильтра.
- соберите фильтр в обратном порядке.

Эксплуатация

Работы по замене фильтра должны производиться при отключенном насосном оборудовании, в трубопроводе должно быть снято давление и температура.

Запрещается использовать фильтр в рабочих условиях, превышающих заявленные в паспорте изделия.

Для своевременного выявления и устранения неисправностей необходимо периодически производить осмотр фильтра в соответствии с правилами и нормами эксплуатирующей организации.

** Изготовитель оставляет за собой право без уведомления потребителя вносить изменения в конструкцию изделия для улучшения его технологических и эксплуатационных параметров*