

ТЕХНИЧЕСКИЙ ПАСПОРТ

КЛАПАН ОБРАТНЫЙ ДВУХСТВОРЧАТЫЙ МЕЖФЛАНЦЕВЫЙ Ру16

CB 3448N



ПРИМЕНЕНИЕ

Водоснабжение, водоподготовка, пожаротушение, ИТП, отопление, вентиляция, кондиционирование, насосные системы, технологические трубопроводы.

ОБЩИЕ ТЕХНИЧЕСКИЕ ХАРАКТЕРИСТИКИ

Исполнение в соответствии со стандартом EN 16767.

Типоразмер: от Ду 40 до Ду 800.

Межфланцевый монтаж.

Рабочее положение: в горизонтальном и вертикальном положении при восходящем потоке, и в вертикальном при нисходящем потоке для Ду < 150.

Малые потери давления.

Закрытие с помощью пружины из нержавеющей стали для снижения гидравлического удара.

ИСПОЛНЕНИЕ

| | | |
|-------------|-----------------|----------------------------|
| 9 | Кольцо | Углеродистая сталь |
| 8 | Стопорный винт | Нерж. сталь 201 |
| 7 | Седло | EPDM |
| 6 | Прокладка | PTFE |
| 5 | Прокладка | PTFE |
| 4 | Пружина | Нерж. сталь 304 |
| 3 | Шток | Нерж. сталь 410 |
| 2 | Створка | Ковкий чугун EN-GJS-400-15 |
| 1 | Корпус | Чугун GJL 250 |
| Поз. | Описание | Материал |

РАЗМЕРЫ

| Ду | ØА | ØЕ | D | H | ØС | R | Минимальное давление открытия (мбар) | Вес (кг) | |
|-----|-------|-----|-------|------|-----|-------|--------------------------------------|----------|-------|
| мм | дюйм | | | | | | | | |
| 40 | 1 1/2 | 92 | 66 | 7,5 | 43 | 41,1 | 25,5 | 42 | 1,05 |
| 50 | 2" | 107 | 66 | 7,5 | 43 | 41,1 | 28,8 | 42 | 1,6 |
| 65 | 2 1/2 | 126 | 80,7 | 8 | 46 | 64,6 | 36,1 | 42 | 2,4 |
| 80 | 3" | 141 | 95 | 8,5 | 64 | 62,6 | 43,4 | 38 | 3,75 |
| 100 | 4" | 161 | 117,8 | 9,5 | 64 | 84,2 | 52,8 | 30 | 4,85 |
| 125 | 5" | 191 | 145,6 | 10 | 70 | 119,8 | 65,7 | 25 | 6,75 |
| 150 | 6" | 217 | 170,5 | 11 | 76 | 141 | 78,6 | 25 | 9,15 |
| 200 | 8" | 272 | 224,8 | 12 | 89 | 201,5 | 104 | 18 | 15,6 |
| 250 | 10" | 327 | 266 | 14 | 114 | 229 | 127 | 18 | 26,95 |
| 300 | 12" | 377 | 310,8 | 15 | 114 | 279 | 148 | 16 | 36,8 |
| 350 | 14" | 437 | 360 | 22 | 127 | 333 | 173 | 15 | 55 |
| 400 | 16" | 487 | 410 | 25,4 | 140 | 383 | 199 | 13 | 73 |
| 450 | 18" | 537 | 450 | 27 | 152 | 420,6 | 218 | 13 | 99 |
| 500 | 20" | 592 | 505 | 29 | 152 | 475,5 | 245 | 10 | 117 |
| 600 | 24" | 700 | 624 | 32 | 178 | 589 | 303 | 9 | 177 |
| 700 | 28" | 820 | 720 | 30 | 229 | 670 | 349 | 7 | 291 |
| 800 | 32" | 930 | 825 | 32 | 241 | 770 | 398 | 7 | 390 |

РАБОЧИЕ УСЛОВИЯ

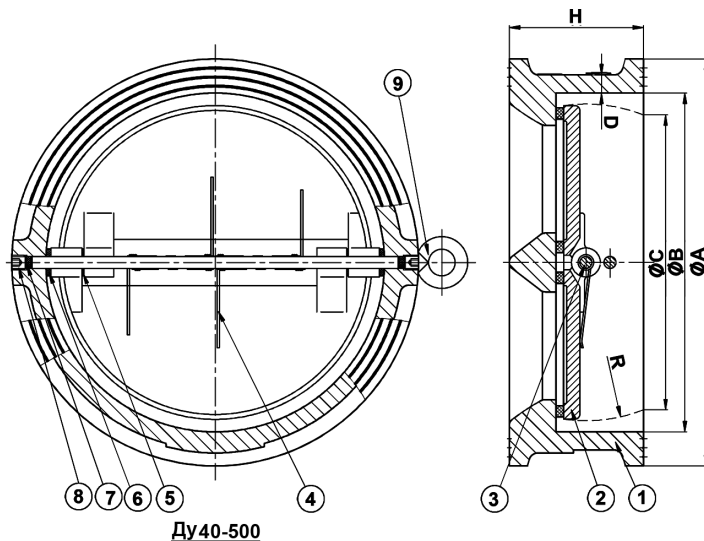
Максимальное рабочее давление: 16 бар.
Максимальная температура: +4°C / +110°C.

НОРМЫ И СТАНДАРТЫ

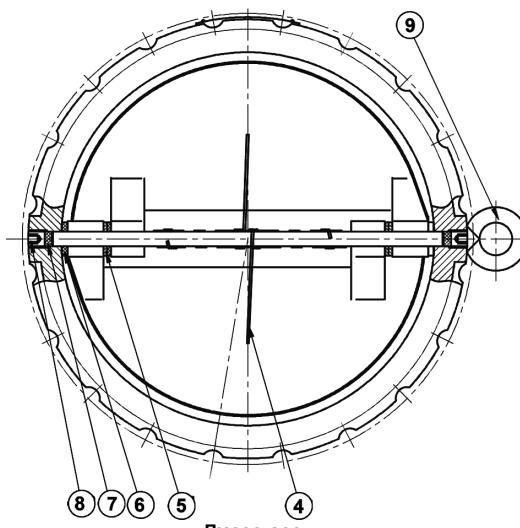
Производство в соответствии с Европейской Директивой 2014/68/UE "Оборудование для работы под давлением": категория III, модуль H. Методы испытаний соответствуют нормам NF EN 12266-1, DIN 3230 и ISO 5208.

Строительная длина соответствует нормам EN 558-1 серия 16.

Межфланцевый монтаж согласно нормам EN 1092-2: Ру16

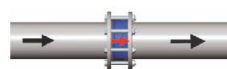


Ду40-500

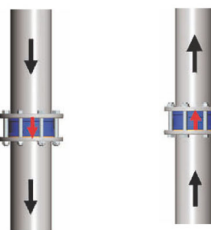


Ду600-800

При монтаже в горизонтальном положении, ось клапана должна быть в вертикальном положении.



При монтаже в вертикальном положении, направление открытия створок должно соответствовать направлению движения среды.



Нисходящий поток Ду<150

Восходящий поток

Фотографии и технические рисунки не являются договорными. Спецификация продукции может быть изменена без предварительного уведомления.