



АРМА-ПРОМ
Старооскольский арматурный завод

**КЛАПАН
ЗАПОРНЫЙ ФЛАНЦЕВЫЙ**



КЗ 050-00.00.000 РЭ
Руководство по эксплуатации



Содержание

1	Описание и работа.....	3
1.1	Назначение.....	3
1.2	Состав.....	5
1.3	Устройство и работа.....	5
1.4	Основные технические характеристики.....	7
1.5	Габаритные и присоединительные размеры.....	7
1.6	Показатели надежности.....	8
1.7	Маркировка и пломбирование.....	8
1.8	Консервация.....	9
1.9	Упаковка.....	9
2	Использование по назначению.....	9
2.1	Подготовка к использованию.....	9
2.2	Указания по монтажу.....	10
3	Техническое обслуживание.....	10
3.1	Общие указания.....	10
3.2	Меры безопасности.....	11
3.3	Неисправности и методы их устранения.....	11
3.4	Порядок разборки и сборки.....	12
3.5	Испытания.....	13
4	Хранение.....	15
5	Транспортирование.....	15
6	Утилизация.....	16

Производитель оставляет за собой право изменять конструкцию без изменения основных характеристик клапана.

Настоящее руководство по эксплуатации (далее РЭ) предназначается для ознакомления потребителя с устройством, функциональными свойствами, правилами монтажа, эксплуатации и хранения, соблюдение которых обеспечит полное использование технических возможностей изделия в течение срока службы.

РЭ распространяется на клапаны запорные (далее клапаны) на условное давление PN1,6 МПа (16 кгс/см²), PN2,5 МПа (25 кгс/см²) и PN4,0 МПа (40 кгс/см²).

Клапан обозначается таблицей фигур:

- 15 - тип арматуры (клапан запорный);
- с, лс, нж - материал корпуса (с - сталь углеродистая/ лс- сталь легированная/ нж- сталь коррозионно-стойкая);
- 65, 18, 22 - номер модели;
- п/нж - материал уплотнительных поверхностей (п – пластмассы (фторопласт), нж – сталь коррозионно-стойкая).

Условное обозначение клапанов приведено в таблице 1.

Таблица 1

PN 16 (1,6МПа)	PN 25 (2,5МПа)	PN 40 (4,0МПа)
Уплотнение затвора «металл по металлу» (нж)		
15с65нж	15с18нж	15с22нж
15лс65нж	15лс18нж	15лс22нж
15нж65нж	15нж18нж	15нж22нж
Уплотнение затвора «мягкое» (п)		
15с65п	15с18п	15с22п
15лс65п	15лс18п	15лс22п
15нж65п	15нж18п	15нж22п

1 Описание и работа

1.1 Назначение.

Клапаны предназначены для установки в качестве запорных органов в системах автоматического регулирования технологических процессов.

Клапаны изготавливаются в соответствии с требованиями ТУ 3742-008-22294686-2011 и по рабочим чертежам, утвержденным в установленном порядке.

Управление клапанами – ручное (от маховика). Передача усилия от маховика к клапану – вращательного типа.

Присоединение к трубопроводу – фланцевое.

Технические требования к фланцам клапанов, конструкция и размеры, присоединительные размеры – тип 21 по ГОСТ33259, размеры уплотнительных поверхностей фланцев - исполнение В ряд 2 по ГОСТ33259 или по согласованию с Заказчиком (F, D).

Ответные фланцы для клапанов, применяемых на трубопроводах, работающих при PN не более 2,5МПа (25кгс/см²) и температуре среды не выше 300°С, - приварные плоские тип 01 по ГОСТ33259, на трубопроводах, работающих при PN свыше 2,5МПа (25кгс/см²) независимо от температуры, а также с рабочей температурой среды выше 300°С независимо от давления – приварные встык тип 11 по ГОСТ33259.

Материал основных деталей указан в таблице 1.

Таблица 1

Наименование деталей	Материальное исполнение		
	с	лс	нж
Корпус, крышка	Сталь 25Л ГОСТ977	Сталь 20ГЛ ГОСТ21357	Сталь 12Х18Н9ТЛ ГОСТ977
Шток, тарелка, седло	Сталь 20Х13 ГОСТ5632		Сталь 14Х17Н2 ГОСТ5632
Уплотнение сальниковое	ТРГ		
Прокладка	ТРГ		
Уплотнение затвора «мягкое»	Фторопласт-4 ГОСТ10007		
Маховик	Сталь 25Л ГОСТ 977	Сталь 20ГЛ ГОСТ 21357	
Втулка ходовая	ЛС59-1 ГОСТ 2060		
Втулка сальника, болт откидной	Сталь 35 ГОСТ 1050	Сталь 20ХН3А ГОСТ 4543	Сталь 14Х17Н2 ГОСТ 5632
Шпилька, гайка	Сталь 35 ГОСТ1050	Сталь 20ХН3А ГОСТ4543	Сталь 14Х17Н2 ГОСТ5632

Пробные и рабочие давления – по ГОСТ356.

Пределы применения клапанов с уплотнением в затворе «металл по металлу» в зависимости от материала корпусных деталей и температуры рабочей среды указаны в таблицах 2 и 3.

Таблица 2

Условное давление PN, МПа (кгс/см ²)	Пробное давление P _{пр} , МПа (кгс/см ²)	Материальное исполнение корпусных деталей – с, лс					
		Рабочее давление P _р , МПа (кгс/см ²) при температуре среды					
		200°С	250°С	300°С	350°С	400°С	425°С
1,6 (16)	2,4 (24)	1,6(16)	1,4 (14)	1,2 (12)	1,1 (11)	0,9 (9)	0,8 (8)
2,5 (25)	3,8 (38)	2,5(25)	2,3 (23)	1,9 (19)	1,7 (17)	1,5 (15)	1,3 (13)
4,0 (40)	6,0 (60)	4,0(40)	3,5 (35)	3,0 (30)	2,6 (26)	2,3 (23)	2,0 (20)

Таблица 3

Условное давление PN, МПа (кгс/см ²)	Пробное давление P _{пр} , МПа (кгс/см ²)	Материальное исполнение корпусных деталей – нж					
		Рабочее давление P _р , МПа (кгс/см ²) при температуре среды					
		200°С	300°С	400°С	480°С	520°С	560°С
1,6 (16)	2,4 (24)	1,6(16)	1,4 (14)	1,2 (12)	1,1 (11)	0,9 (9)	0,8 (8)
2,5 (25)	3,8 (38)	2,5(25)	2,3 (23)	1,9 (19)	1,7 (17)	1,5 (15)	1,3 (13)
4,0 (40)	6,0 (60)	4,0(40)	3,5 (35)	3,0 (30)	2,6 (26)	2,3 (23)	2,0 (20)

Показатели назначения клапанов приведены в таблице 4.

Таблица 4

Наименование параметра		Материальное исполнение корпусных деталей		
		с	лс	нж
		Климатическое исполнение по ГОСТ15150		
		У1	ХЛ1	УХЛ1
Класс опасности по ГОСТ12.1.007		2, 3, 4	2, 3, 4	2, 3, 4
	Рабочая среда	группа – Б (в), В (вода, воздух, пар, аммиак, нефть, жидкие нефтепродукты и углеводороды, природный газ, масляные фракции и др. среды, в которых скорость коррозии материала корпуса не превышает 0,2мм в год)	группа – Б (в), В (вода, воздух, пар, аммиак, природный газ, жидкие нефтепродукты и углеводороды, масляные фракции и др. среды, в которых скорость коррозии материала корпуса не превышает 0,2мм в год)	группа – А, Б, В (вода, воздух, пар, аммиак, природный газ, жидкие нефтепродукты и углеводороды, масляные фракции, нефтехимические и др. среды, в которых скорость коррозии материала корпуса не превышает 0,2мм в год)
Температура рабочей среды, °С	Уплотнение затвора «металл по металлу» (нж)			
	от минус 40 до 425	от минус 60 до 425	от минус 60 до 560	
	Уплотнение затвора «мягкое» (п)			
	от минус 40 до 150	от минус 60 до 150		
Температура окружающего воздуха, °С	от минус 40 до 40	от минус 60 до 40		

1.2 Состав.

Принципиальная конструкция клапана представлена на рисунке 1.

Составными частями изделия являются:

- | | | | |
|--------------|-----------------------------|-----------------------|--------------------|
| 1 – маховик; | 7 – втулка сальника; | 13 – прокладка; | 19 – болт откидной |
| 2 – корпус; | 8 – уплотнение сальниковое; | 14 – шайба прижимная; | 20 – гайка; |
| 3 – крышка; | 9 – прокладка; | 15 – болт; | 21 – шайба; |
| 4 – шток; | 10 – шпилька; | 16 – гайка ходовая | 22 – ось |
| 5 – тарелка; | 11 – гайка; | 17 – гайка | |
| 6 – седло; | 12 – шайба; | 18 – шайба | |

1.3 Устройство и работа.

Рабочая среда проходит через корпус поз.2, имеющий проходную конструкцию с патрубками на одной оси. Направление подачи рабочей среды – «под золотник».

Затвор состоит из тарелки поз.5 и седла поз.6. Крышка поз.3 обеспечивает направление штока поз.4. Сальниковый узел, образованный уплотнением сальниковым поз.8 и гайкой сальника поз.7, находится в крышке поз.3. Герметичность клапана относительно внешней среды обеспечивается прокладкой поз.10 и уплотнением сальниковым поз.8.

«Мягкое» уплотнение затвора обеспечивается прокладкой поз.13, которая прикреплена к тарелке поз.5 шайбой прижимной поз.14 и болтом поз.15.

В клапанах больших диаметров установлен упорный подшипник для облегчения открытия.

Герметичность клапана относительно внешней среды обеспечивается прокладкой поз.9 и уплотнением сальниковым поз.8.

Крепление фланцевого разъема «корпус-крышка» обеспечивается шпильками поз.10, гайками поз.11, шайбами поз.12.

Уплотнение сальниковое поз.8 располагается в сальниковой камере крышки поз.3 и уплотняется втулкой сальника поз.7 с помощью болтов откидных поз.19, гаек поз.20, шайб поз.21. Соединение болтов откидных поз.19 с крышкой поз.3 – подвижное, на осях поз.22.

Перекрытие потока среды происходит с помощью тарелки поз.5 при поступательном движении штока поз.4, ввинчиваемого в гайку ходовую поз.13, которая расположена в крышке поз.3, перпендикулярно к плоскости седла поз.6 вращением маховика поз.1. Маховик поз.1 закрепляется на штоке гайкой поз.17 и шайбой поз.18.

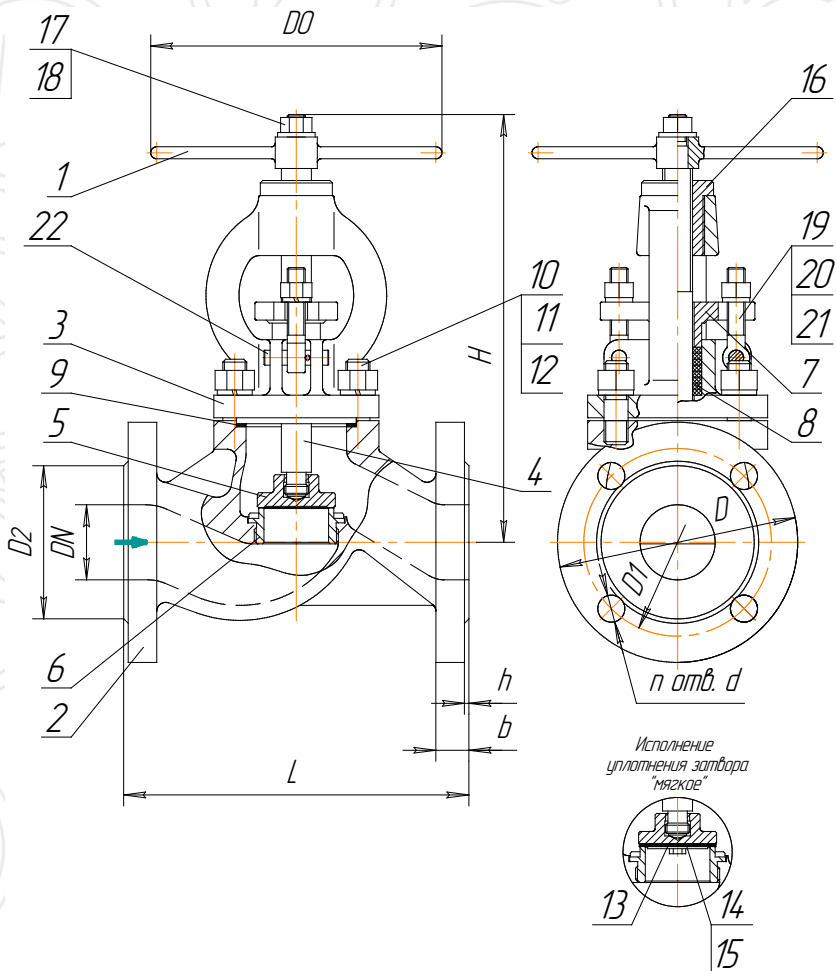


Рисунок 1

1.4 Основные технические характеристики.

1.4.1 Основные технические данные и характеристики клапанов приведены в таблице 5.

Таблица 5

Диаметр номинальный DN, мм	15	20	25	32	40	50	65	80	100	125	150	200	250	300
Давление номинальное PN, МПа (кгс/см ²)	1,6 (16)			2,5 (25)			4,0 (40)							
Герметичность затвора	класс герметичности по ГОСТ9544: А, АА, В, С, СС, D													

1.4.2 Материал основных деталей, исполнение и другие технические данные указаны в паспорте на изделие.

1.5 Габаритные и присоединительные размеры.

Габаритные и присоединительные размеры приведены в таблице 6.

Таблица 6

DN	PN	D	D1	D2	L	b	h	n	d	H	D0	Крутящий момент, Нм	Масса, кг							
15	16	95	65	46	130	14	2	4	14	220	120	15	5							
	25					235				6										
	40					260				7										
20	16	105	75	56	150	14				275	18	7								
	25					285				20	9									
	40					305				28	12									
25	16	115	85	65	160	14			8	18	180	330	200	29	13					
	25					355						35			17					
	40					375						60			24					
32	16	135	100	76	180	16					2	4	14	280	180	28	12			
	25					305														
	40					305														
40	16	145	110	84	200	17	8	18	240	350				240	43	16				
	25					375				60							24			
	40					355				200							35	17		
50	16	160	125	99	230	17			2	4			18	350	240	43	16			
	25					375								60				24		
	40					355								200				35	17	
65	16	180	145	118	290	18	8	18						280	355	280	53	25		
	25					410									70				33	
	40					400									86				30	
80	16	195	160	132	310	20					2	4	18	435	320	138	44			
	25					400								86				30		
	40					435								320				138	44	
100	16	215	180	156	350	20	8	18						240	415	360	108	35		
	25	230	190			22									480				214	60
	40	230	190			24									480				360	214

Продолжение таблицы 6

125	16	245	210	184	400	22				18	460		170	89		
	25	270	220			28				26	560		400	322	100	
	40									22	510			262	98	
150	16	280	240	211	480	24				26	610	450	460	108		
	25	300	250			30							22	710	350	180
	40												26	720	642	185
200	16	335	295	266	600	26				30	785	450	360	446		
	25	360	310	274		34							30	900	500	480
	40	375	320	284		38							26	925	420	654
250	16	405	355	319	730	30				30	900	500	500	480		
	25	425	370	330		36							26	925	420	654
300	16	460	410	370	850	31				16	30	950	680	680		
	25	485	430	389		40										

1.6 Показатели надежности:

Назначенный срок службы – 10 лет.

Назначенный ресурс – 3 000 циклов.

Наработка на отказ – 400 циклов.

1.6.1 Потенциально возможными отказами клапанов являются:

- потеря прочности корпусных деталей;
- потеря плотности материала корпусных деталей;
- потеря герметичности неподвижных прокладочных соединений деталей по отношению к внешней среде;

- потеря герметичности затвора;
- нарушение геометрической формы деталей, препятствующее нормальному функционированию (заклинивание подвижных частей, неустраняемые повреждения рабочих поверхностей затвора, неустраняемый дополнительной подтяжкой пропуск среды через сальник, срез резьбы);

- изменение размеров вследствие износа или коррозионного разрушения, препятствующее нормальному функционированию.

1.6.2 Критериями предельного состояния клапанов являются:

- начальная стадия нарушения целостности корпусных деталей (потение, капельная течь);
- недопустимое изменение размеров элементов по условиям прочности и функционирования арматуры;
- потеря герметичности в разъемных соединениях, неустраняемая их подтяжкой;
- возникновение трещин на основных деталях;

Предельные состояния клапана предшествуют его отказам.

1.6.3 В случае критического отказа, при необходимости проведения ремонта изделия, персонал должен выполнить рекомендации по устранению согласно п. 3.3 настоящего РЭ.

1.7 Маркировка и пломбирование.

1.7.1 На лицевой стороне корпуса клапана выполнена маркировка литым способом: PN, DN, стрелка направления подачи рабочей среды, материал корпуса. На обратной стороне – товарный знак предприятия-изготовителя.

На табличке, прикрепленной к крышке клапана, указаны: знак обращения на рынке ТС, наименование предприятия-изготовителя, таблица фигур, PN, DN, заводской номер, дата изготовления.

1.7.2 Наружные поверхности клапана должны быть окрашены в соответствии с ГОСТ4666 и КД, эмаль НЦ-132 ГОСТ6631.

1.7.3 Разъемные соединения клапана должны иметь гарантийные пломбы.

Места гарантийного пломбирования, указанные в сборочных чертежах, должны быть отмечены пятном эмалью красной НЦ-132 ГОСТ6631.

1.8 Консервация.

Клапан должен быть подвергнут консервации, обеспечивающей защиту от коррозии при транспортировании и хранении не менее 3 лет.

Вариант защиты – ВЗ-1 по ГОСТ9.014.

Консервация всех неокрашенных (обработанных и необработанных) поверхностей деталей должна производиться маслом консервационным К-17 ГОСТ10877. Слой масла после нанесения должен быть сплошным, без воздушных пузырей и инородных включений.

Допускается вариант защиты ВЗ-0 по ГОСТ9.014.

1.9 Упаковка.

Упаковка должна обеспечивать защиту клапана от повреждений при транспортировании и хранении.

Категория упаковки – КУ-2 по ГОСТ23170.

Вариант упаковки – ВУ-1 по ГОСТ9.014.

Клапан должен быть завернут в бумагу упаковочную, при этом внутренние полости должны быть предохранены от загрязнений заглушками, и упакован в ящик дощатый по ГОСТ2991 или ящик из гофрированного картона по ГОСТ9142.

Сопроводительная документация должна быть герметично упакована в пакет по ГОСТ12302, изготовленный из полиэтиленовой пленки по ГОСТ10354. Пакет с документацией закрепляется на самом изделии.

Маркировка транспортной тары – по ГОСТ14192.

Допускается транспортирование клапанов без тары при условии обеспечения изготовителем или поставщиком надежной установки и крепления клапанов на транспортном средстве и защиты от воздействий окружающей среды.

Механические повреждения и загрязнения внутренних поверхностей клапанов и уплотнительных поверхностей фланцев при транспортировании не допускаются.

2 Использование по назначению

2.1 Подготовка к использованию.

2.1.1 Объем и последовательность внешнего осмотра изделия.

При получении груза с клапаном следует убедиться в полной сохранности тары. При наличии повреждений следует составить акт в установленном порядке и обратиться с рекламацией к транспортной организации.

Распаковать ящик, вынуть изделие. Проверить комплектность поставки в соответствии с паспортом.

Внешним осмотром проверить:

- отсутствие внешних механических повреждений клапана;

- легкость перемещения штока клапана, переместив его на несколько миллиметров от первоначального положения с помощью ручного дублера (шток должен вращаться плавно без рывков).

2.1.2 Меры безопасности при подготовке изделия к использованию:

- необходимо соблюдать общие правила техники безопасности при работе с трубопроводной арматурой;

- строповка клапана должна осуществляться за элементы конструкции.
- перед установкой клапана на трубопровод необходимо из внутренних полостей и с привалочных плоскостей удалить консервационную смазку, а затем промыть их уайт-спиритом.

2.2 Указания по монтажу:

- установочное положение относительно трубопровода – любое;
- устанавливая клапан на трубопровод следует так, чтобы направление движения среды совпадало с направлением стрелки на корпусе;

- рабочая среда не должна содержать механических примесей более 70мкм. Если размер частиц превышает 70мкм, то перед клапаном должен быть установлен фильтр;

- перед пуском системы непосредственно после монтажа все клапаны должны быть открыты и должна быть произведена тщательная промывка и продувка системы;

- рекомендуется устанавливать клапаны на трубопроводах, имеющих прямые участки до и после клапана длиной не менее 10 условных проходов (DN);

- клапан не должен испытывать нагрузок от трубопровода (изгиб, сжатие, растяжение, кручение, перекосы, вибрация, несоосность патрубков, неравномерность затяжки крепежа). При необходимости должны быть предусмотрены опоры или компенсаторы, снижающие нагрузку от трубопровода;

- место установки клапана должно обеспечивать условия проведения осмотров и ремонтных работ. При расположении клапана на высоте более 1,6м следует предусматривать специальные площадки и лестницы для проведения осмотра при эксплуатации;

- при установке на открытом воздухе клапан должен быть защищен от прямого воздействия солнечных лучей и атмосферных осадков.

3 Техническое обслуживание

3.1 Общие указания.

В процессе эксплуатации следует производить периодические осмотры в сроки, установленные графиком, в зависимости от режима работы системы, но не реже одного раза в 6 месяцев.

При осмотре необходимо проверить:

- общее состояние клапана;
- состояние крепежных соединений (при необходимости произвести их подтяжку);
- герметичность прокладочных соединений и сальникового уплотнения.

3.2 Меры безопасности.

3.2.1 Требования безопасности при монтаже и эксплуатации по ГОСТ12.2.063.

3.2.2 Персонал, производящий работы с клапанами, а также консервацию и переконсервацию их, должен пройти инструктаж по технике безопасности, быть ознакомлен с инструкцией по эксплуатации и обслуживанию, иметь индивидуальные средства защиты (спецодежду, очки, рукавицы и т.д.), соблюдать требования пожарной безопасности.

3.2.3 Органы управления клапана должны исключать возможность их самопроизвольного включения.

3.2.4 Возможные ошибочные действия персонала, которые приводят к инциденту или аварии:

- производить работы по ремонту и демонтажу при наличии давления среды в полости клапана;
- производить подтяжку и замену сальникового уплотнения, подтяжку фланцевых соединений при наличии давления в системе;
- снимать клапан с трубопровода при наличии в нем рабочей среды;
- использовать клапан в качестве опоры для трубопровода;
- класть на клапан и приводные устройства отдельные детали или монтажный инструмент при монтаже;
- применять уплотнения большего или меньшего сечения;
- применять удлинители к ключам крепежных деталей.

3.3 Неисправности и методы их устранения.

Перечень возможных неисправностей в процессе эксплуатации и рекомендации по их устранению приведены в таблице 7.

Таблица 7

Наименование неисправностей, внешнее проявление и дополнительные признаки	Вероятная причина	Метод устранения
1. Шток не совершает полный ход	Клапан разрегулирован по ходу	1. Произвести регулировку хода
2. Вращение штока затруднено	Загрязнились или заели (повредились) подвижные детали клапана	1. Разобрать клапан, промыть, прочистить от грязи, зачистить возможные задиры. Смазать все подвижные детали, неосприкасающиеся со средой, смазкой ЦИАТИМ-221 ГОСТ9433, собрать, настроить клапан 2. Произвести несколько циклов «открыто-закрыто» для проверки плавности хода
3. Пропуск среды через место соединения корпуса с крышкой	1. Недостаточно уплотнена прокладка 2. Повреждена прокладка	1. Уплотнить место соединения равномерной затяжкой гаек 2. Заменить прокладку
4. Негерметичность сальника	1. Ослаблена затяжка втулки сальника 2. Повреждены уплотнительные кольца	1. Уплотнить сальник дополнительной затяжкой гаек откидных болтов 2. Заменить кольца

3.4 Порядок разборки и сборки.

3.4.1 При разборке и сборке клапана обязательно:

- выполнять требования безопасности, изложенные в п. 3.2 настоящего РЭ;
- предохранять уплотнительные, резьбовые и направляющие поверхности от повреждения.

3.4.2 Полную разборку клапана (см. рис.2) производить в следующем порядке:

- с помощью маховика поз.1 отвести тарелку поз.5 в положение «открыто»;
- отвернуть гайку поз.17, снять маховик и вывернуть гайку ходовую поз.16;
- отвернуть гайки поз.11, снять крышку поз.3;
- извлечь прокладку поз.9 из корпуса поз.2;
- отвернуть гайки поз.20, ослабить усилие втулки сальника поз.7, извлечь шток поз.4 из крышки поз.3;
- извлечь втулку сальника поз.7, извлечь уплотнение сальниковое поз.8.

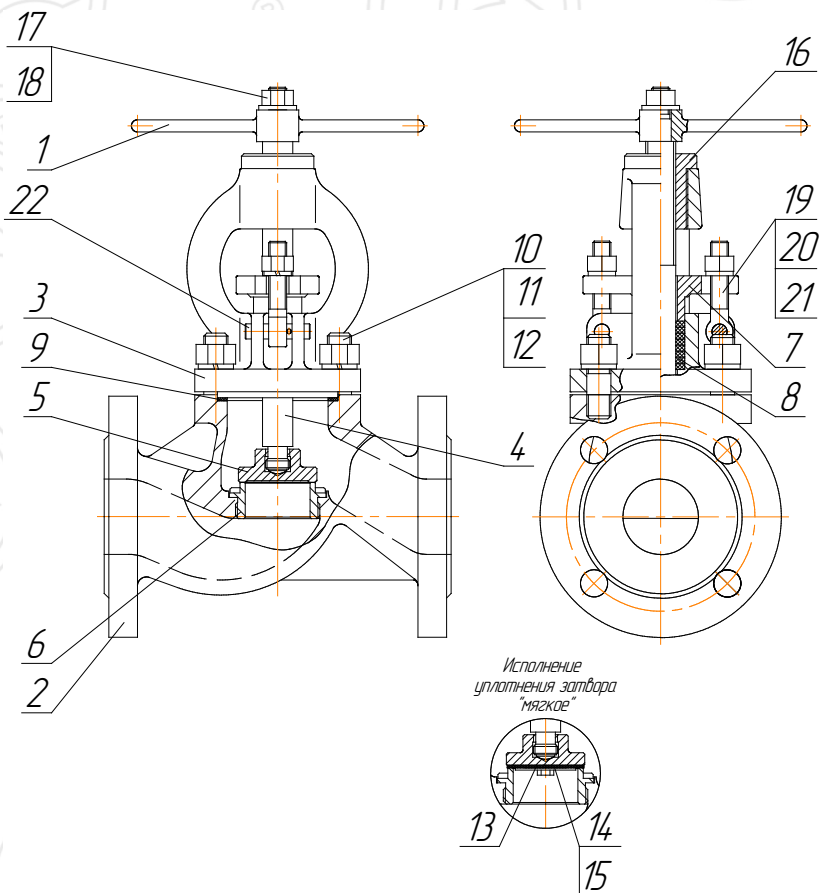


Рисунок 2

3.4.3 Сборку клапана производить в порядке, обратном разборке, при этом тщательно очистить все детали от загрязнения, промыть, трущиеся поверхности, несоприкасающиеся с рабочей средой, смазать консистентной смазкой.

3.4.4 Собранный клапан подвергнуть следующим испытаниям:

- на герметичность прокладочных соединений и сальникового уплотнения относительно внешней среды;
- на герметичность затвора;
- на работоспособность.

3.5 Испытания.

3.5.1 Испытания на герметичность прокладочных соединений и сальникового уплотнения относительно внешней среды проводятся водой давлением PN при открытом затворе, заглушенном выходном патрубке и подаче среды во входной патрубков с выдерживанием при установившемся давлении в течение времени, необходимого для осмотра, но не менее 3 мин.

Пропуск среды через места соединений не допускается.

3.5.2 Испытание на герметичность затвора следует производить подачей воды давлением $\Delta P_{исп}=1,1PN$ во входной патрубков, при этом выходной патрубков должен быть сообщен с атмосферой. Затвор должен быть закрыт.

Выдержка при установившемся давлении не менее 3 мин.

Пропуск воды в затворе не должен превышать значений, указанных в таблице 8, что соответствует классам герметичности по ГОСТ9544.

Таблица 8

DN, мм	Класс герметичности					
	A	AA	B	C	CC	D
	Максимально допустимая протечка, см ³ /мин (по пробному веществу «вода»)					
15	Без видимых протечек	0,005	0,009	0,027	0,072	0,090
20		0,007	0,012	0,036	0,100	0,120
25		0,009	0,015	0,045	0,120	0,150
32		0,011	0,019	0,058	0,160	0,190
40		0,014	0,024	0,072	0,190	0,240
50		0,018	0,030	0,090	0,240	0,300
65		0,023	0,039	0,120	0,310	0,390
80		0,029	0,048	0,140	0,380	0,480
100		0,036	0,060	0,180	0,480	0,600
125		0,045	0,078	0,230	0,600	0,780
150		0,054	0,090	0,270	0,720	0,900
200		0,072	0,120	0,360	0,960	1,200
250		0,090	0,150	0,450	1,200	1,500
300	0,110	0,180	0,540	1,400	1,800	

При контроле герметичности затвора арматуры класса герметичности «А» не являются браковочными признаками:

- образование росы, не превращающейся в стекающие капли, по контуру уплотнительной поверхности;

- при применении средств технического диагностирования либо технических средств утечка в затворе не более 0,0009 см³/мин.

Клапаны, предназначенные для газообразных сред, дополнительно испытываются на герметичность в затворе воздухом давлением P=0,6МПа (6кгс/см²). Испытания на герметичность в затворе проводить при закрытом затворе и установленном положении клапана боковыми фланцами по вертикали.

Крутящий момент на маховике не должен превышать номинального значения, указанного в конструкторской документации. В условно входной патрубок подается воздух давлением P, в условно выходной – должна быть залита вода. Время выдержки при установившемся давлении – 3 мин.

Пропуск воздуха в затворе не должен превышать значений, указанных в таблице 9, что соответствует классам герметичности по ГОСТ9544.

Таблица 9

DN, мм	Класс герметичности					
	A	AA	B	C	CC	D
	Максимально допустимая протечка, см ³ /мин (по пробному веществу «воздух»)					
15	Без видимых протечек	0,16	0,27	2,7	20,0	27,0
20		0,22	0,36	3,6	27,0	36,0
25		0,27	0,45	4,5	33,0	45,0
32		0,35	0,58	5,8	43,0	58,0
40		0,43	0,72	7,2	54,0	72,0
50		0,54	0,90	9,0	66,0	90,0
65		0,72	1,20	12,0	84,0	120,0
80		0,84	1,40	14,0	108,0	144,0
100		1,10	1,80	18,0	132,0	180,0
125		1,40	2,30	23,0	168,0	228,0
150		1,60	2,70	27,0	198,0	270,0
200		2,20	3,60	36,0	270,0	360,0
250	2,70	4,50	45,0	336,0	450,0	
300	3,20	5,40	54,0	402,0	540,0	

При контроле герметичности затвора арматуры класса герметичности «А» не являются браковочными признаками:

- образование неотрывающихся пузырьков;
- при применении средств технического диагностирования либо технических средств утечка в затворе не более 0,003 см³/мин.

После переустановки клапана испытания повторяют в той же последовательности.

3.5.3 Испытание на работоспособность следует производить путем трехкратного срабатывания клапана на величину полного хода без подачи среды в клапан.

Клапан считается работоспособным, если все подвижные детали перемещаются плавно, без заеданий и рывков, а дополнительные блоки выполняют свои функции.

3.5.4 Клапаны, предназначенные для газообразных сред, дополнительно испытываются на герметичность прокладочных соединений и сальникового уплотнения воздухом давлением $P=0,6\text{МПа}$ (6кгс/см^2) пузырьковым методом способом обмыливания.

Клапан считают герметичным относительно внешней среды, если при установившемся давлении в течение не менее 3 мин не обнаружено появления мыльных пузырьков.

4 Хранение

4.1 Клапаны следует хранить в упаковке предприятия-изготовителя в закрытых складских помещениях при температуре от 5 до 50°C и относительной влажности до 80%, обеспечивающих сохранность упаковки и исправность клапанов в течение гарантийного срока.

4.2 Клапаны, находящиеся на длительном хранении, подвергаются периодическому осмотру не реже одного раза в год. При нарушении консервации произвести консервацию вновь. Консервационную смазку наносить на обезжиренную чистую и сухую поверхность деталей. Обезжиривание производить чистой ветошью, смоченной в бензине.

5 Транспортирование

5.1 Условия транспортирования должны обеспечивать сохранность клапанов и их упаковки.

Клапаны перевозят транспортом всех видов в соответствии с правилами перевозки грузов, действующими на транспорте данного вида.

5.2 Условия транспортирования и хранения - по группе 7 (Ж1) ГОСТ15150.

Для клапанов, упакованных в ящики из гофрированного картона по ГОСТ9142, условия транспортирования в части воздействия климатических факторов внешней среды - по группе 5 (ОЖ4) ГОСТ 15150, а в части воздействия механических факторов - легкие (Л) и средние (С) по ГОСТ 23170.

5.3 Допускается транспортирование клапанов без тары при условии обеспечения изготовителем или поставщиком надежной установки и крепления клапанов на транспортном средстве и защиты от воздействий окружающей среды.

Механические повреждения и загрязнения внутренних поверхностей клапанов и уплотнительных поверхностей фланцев при транспортировании не допускаются.

5.4 При поставке клапанов с ответными фланцами при транспортировании допускается снимать последние, укладывая их вместе с крепежными деталями в одну тару с клапаном.

6 Утилизация

Перед отправкой на утилизацию из арматуры удаляют остатки рабочей среды. Методики удаления рабочей среды и дезактивации арматуры должны быть утверждены в установленном порядке.

Изделие не представляет опасности для жизни, здоровья людей и окружающей среды и подлежит утилизации после окончания срока службы по технологии, принятой на предприятии, эксплуатирующем клапан.

Контактные телефоны: (4725) 469 370, 414 034
Россия, 309500, Белгородская обл., г. Старый Оскол, ст. Котел, Промузел,
площадка «Монтажная», проезд Ш-6, строение 19
E-mail: zavod@saz-avangard.ru